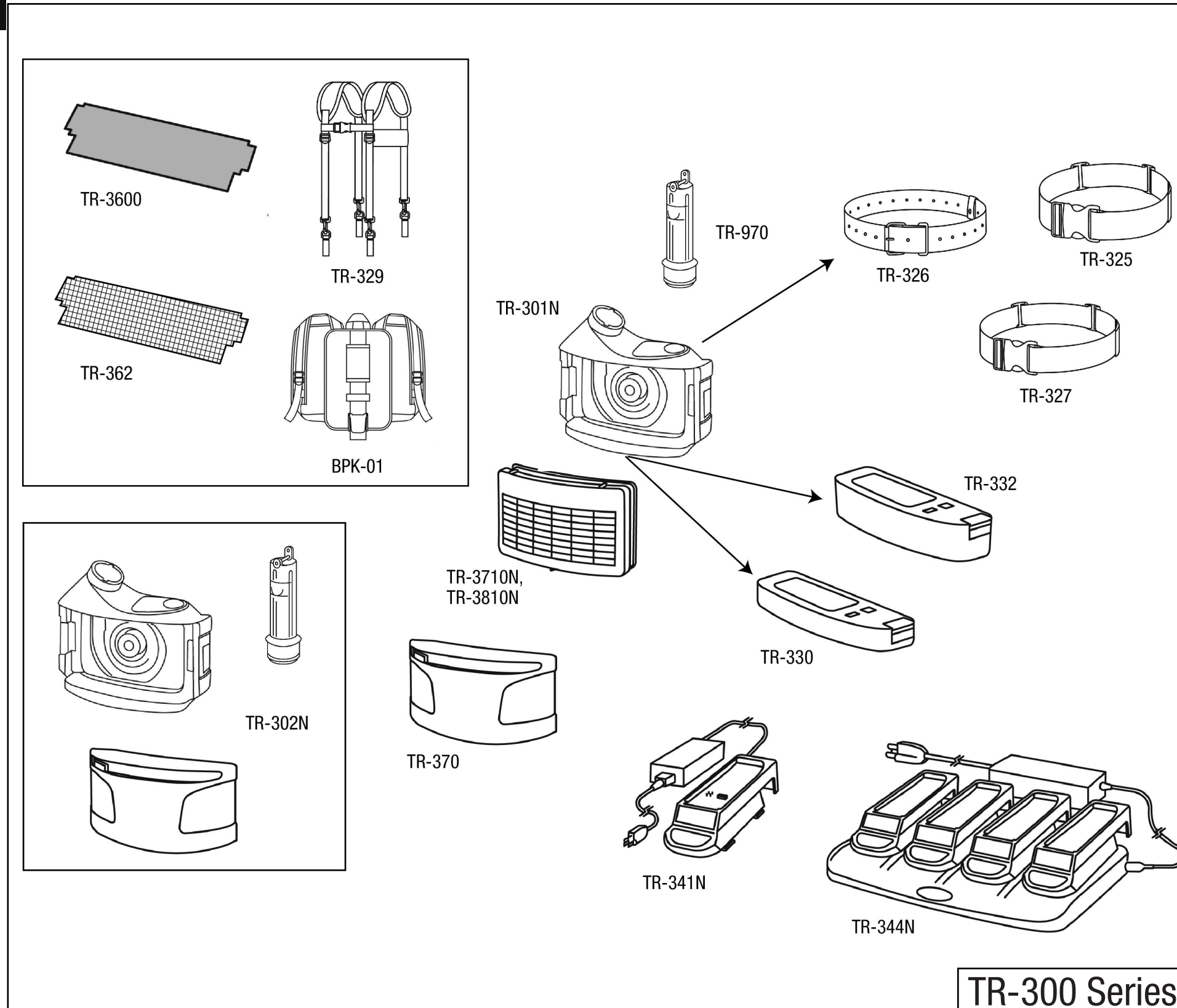


3M™ Versaflo™ TR-300 Series Parts and Accessories



3M Versaflo TR-300-HIK Heavy Industry PAPR Kit 1/Case



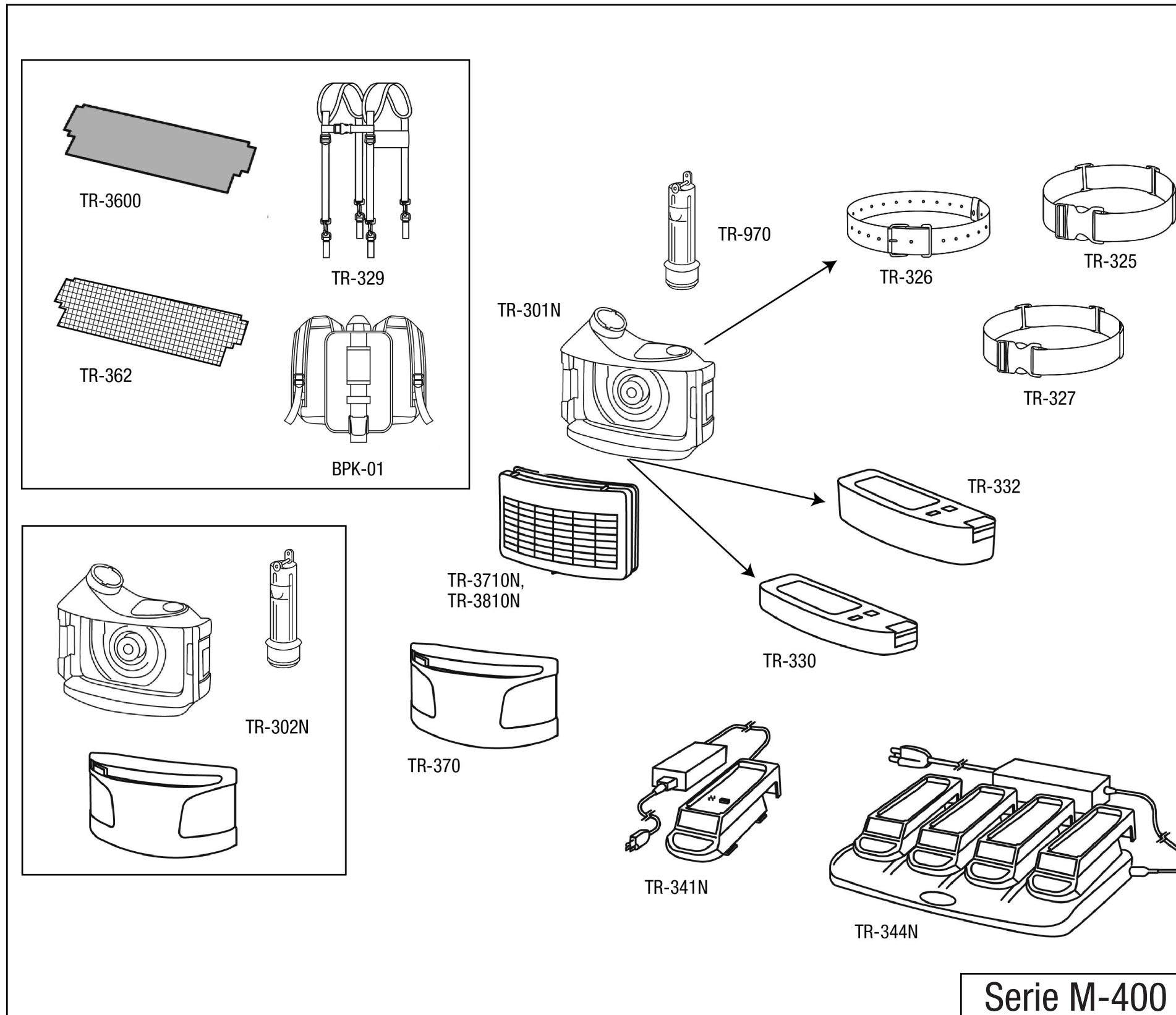
If you discover any signs of wear and/or damage, remove from use and service or replace as appropriate. See the TR-300 User Instructions for details on inspection and replacement.

3M™ Versaflo™ Powered Air Purifying Respirator Parts and Components

Part Number	General Description	Detailed Description	Replace when maximum life is reached or when/if:
TR-300 Series Assemblies			
TR-302N	PAPR Unit	PAPR Assembly: includes blower unit (TR-301N), flow indicator (TR-970), filter cover (TR-370)	
TR-304N	PAPR Unit	PAPR Assembly: includes blower unit (TR-301N), flow indicator (TR-970), filter cover (TR-370), HE filter (TR-3710N), Easy clean belt (TR-327), economy battery (TR-330), and Prefilter (TR-3600)	
TR-305N	PAPR Unit	PAPR Assembly: includes blower unit (TR-301N), flow indicator (TR-970), filter cover (TR-370), HE filter (TR-3710N), standard web belt (TR-325), economy battery (TR-330), Prefilter (TR-3600), and single unit charger kit (TR-341N)	
TR-306N	PAPR Unit	PAPR Assembly: includes blower unit (TR-301N), flow indicator (TR-970), filter cover (TR-370), HE filter (TR-3710N), High durability leather belt (TR-326), High capacity battery (TR-332), Spark arrester/Prefilter (TR-362), and single unit charger kit (TR-341N)	
TR-307N	PAPR Unit	PAPR Assembly: includes blower unit (TR-301N), flow indicator (TR-970), filter cover (TR-370), HE filter (TR-3710N), Easy clean belt (TR-327), High capacity battery (TR-332), Prefilter (TR-3600), and single unit charger kit (TR-341N)	
Component Parts (* denotes alternative(s) available)			
TR-301N	Blower	Replacement Blower for Versaflo™ TR-300	damaged or unable to resolve alarms
TR-325	Belt*	Standard web belt for Versaflo™ TR-300 PAPR	damaged
TR-326	Belt*	Easy clean urethane belt for Versaflo™ TR-300 PAPR	damaged
TR-327	Belt*	High durability leather belt for Versaflo™ TR-300 PAPR	damaged
TR-330	Battery*	Economy battery for Versaflo™ TR-300 PAPR	damaged or no longer achieving desired run-time
TR-332	Battery*	High capacity battery for Versaflo™ TR-300 PAPR	damaged or no longer achieving desired run-time
TR-341N	Charger*	Single-bay charger kit for Versaflo™ TR-300 PAPR batteries	damaged, broken, or unable to charge battery
TR-344N	Charger*	4-bay charger kit for Versaflo™ TR-300 PAPR batteries	damaged, broken, or unable to charge battery
TR-3600	Prefilter*	Prefilter for Versaflo™ TR-300 PAPR for use with soft headtops (s-series)	damaged or clogged
TR-362	Spark Arrester/Prefilter*	Spark arrester/Prefilter for Versaflo™ TR-300 PAPR for use with rigid headtops (M-series, L-series, Speedglas)	damaged or unable to clean
TR-370	Filter Cover	Filter cover for Versaflo™ TR-300 PAPR	damaged or broken
TR-3710N	Filter	HE Filter for Versaflo™ TR-300 PAPR	damaged or when change is indicated by the PAPR low flow alarm
TR-970	Flow Indicator	Flow indicator for Versaflo™ TR-300 PAPR	damaged or broken
Accessories (* denotes alternative(s) available)			
BPK-01	Backpack*	Backpack for Versaflo™ TR-300 PAPR	damaged
TR-329	Suspenders*	Suspenders for use with any Versaflo™ belt	damaged

Partes y accesorios

3M™ Versaflo™ Serie TR-300



Si descubre algún desgaste y/o daño, saque de servicio y reemplace según sea conveniente. Consulte las Instrucciones de TR-300 para obtener detalles sobre inspección y reemplazo.

Partes y componentes de Respirador Purificador de Aire Forzado 3M™ Versaflo™

Número de parte	Descripción general	Descripción detallada	Reemplace cuando haya alcanzado la vida máxima o si:
Instrucciones para Ensamblajes Serie TR-300			
TR-302N	Unidad PAPR	Ensamble PAPR: Incluye unidad de ventilador (TR-301N), indicador de flujo (TR-970), cubierta del filtro (TR-370)	
TR-304N	Unidad PAPR	Ensamble PAPR: Incluye unidad de ventilador (TR-301N), indicador de flujo (TR-970), cubierta de filtro (TR-370), filtro HE (TR-3710N), cinturón estándar de red (TR-325), batería económica (TR-330) y prefiltro (TR-3600)	
TR-305N	Unidad PAPR	Ensamble PAPR: Incluye unidad de ventilador (TR-301N), indicador de flujo (TR-970), cubierta de filtro (TR-370), filtro HE (TR-3710N), cinturón estándar de red (TR-325), batería económica (TR-330), prefiltro (TR-3600) y kit de cargador de una unidad (TR-341N)	
TR-306N	Unidad PAPR	Ensamble PAPR: Incluye unidad de ventilador (TR-301N), indicador de flujo (TR-970), cubierta de filtro (TR-370), filtro HE (TR-3710N), cinturón de piel de alta durabilidad (TR-326), batería de alta capacidad (TR-332), inhibidor de chispas/prefiltro (TR-362) y kit de cargador de una unidad (TR-341N)	
TR-307N	Unidad PAPR	Ensamble PAPR: Incluye unidad de ventilador (TR-301N), indicador de flujo (TR-970), cubierta de filtro (TR-370), filtro HE (TR-3710N), cinturón de limpieza fácil (TR-327), batería de alta capacidad (TR-332), prefiltro (TR-3600) y kit de cargador de una unidad (TR-341N)	
Partes componentes (*denota alternativas disponibles)			
TR-301N	Ventilador	Repuesto de ventilador para Versaflo™ TR-300	dañado o no es posible arreglar las alarmas
TR-325	Cinturón*	Cinturón estándar de red para PAPR Versaflo™ TR-300	dañado
TR-326	Cinturón*	Cinturón de uretano fácil de limpiar para PAPR Versaflo™ TR-300	dañado
TR-327	Cinturón*	Cinturón de piel de alta durabilidad para PAPR Versaflo™ TR-300	dañado
TR-330	Batería*	Batería económica para PAPR Versaflo™ TR-300	dañado o ya no funciona el tiempo de corrida deseado
TR-332	Batería*	Batería de alta capacidad para PAPR Versaflo™ TR-300	dañado o ya no funciona el tiempo de corrida deseado
TR-341N	Cargador*	Kit de cargador para una batería para baterías PAPR Versaflo™ TR-300	dañado, roto o no carga la batería
TR-344N	Cargador*	Kit de cargador para 4 baterías para baterías PAPR Versaflo™ TR-300	dañado, roto o no carga la batería
TR-3600	Prefiltro*	Prefiltro para PAPR Versaflo™ TR-300 para uso con cubiertas suaves para la cabeza (Serie S)	dañado o saturado
TR-362	Inhibidor de chispa/prefiltro*	Inhibidor de chispas/prefiltro para PAPR Versaflo™ TR-300 para uso con cubiertas rígidas para la cabeza (Serie M, Serie L, Speedglas)	dañado o no posible de limpiar
TR-370	Cubierta de filtro	Cubierta de filtro para PAPR Versaflo™ TR-300	dañado o roto
TR-3710N	Filtro	Filtro HE para PAPR Versaflo™ TR-300	dañado o cuando la alarma de flujo bajo del PAPR indica el cambio
TR-970	Indicador de flujo	Indicador de flujo para PAPR Versaflo™ TR-300	dañado o roto
Accesorios (*denota alternativas disponibles)			
BPK-01	Mochila*	Mochila para PAPR Versaflo™ TR-300	dañado
TR-329	Suspendores*	Suspendores para uso con cualquier Cinturón Versaflo™	dañado