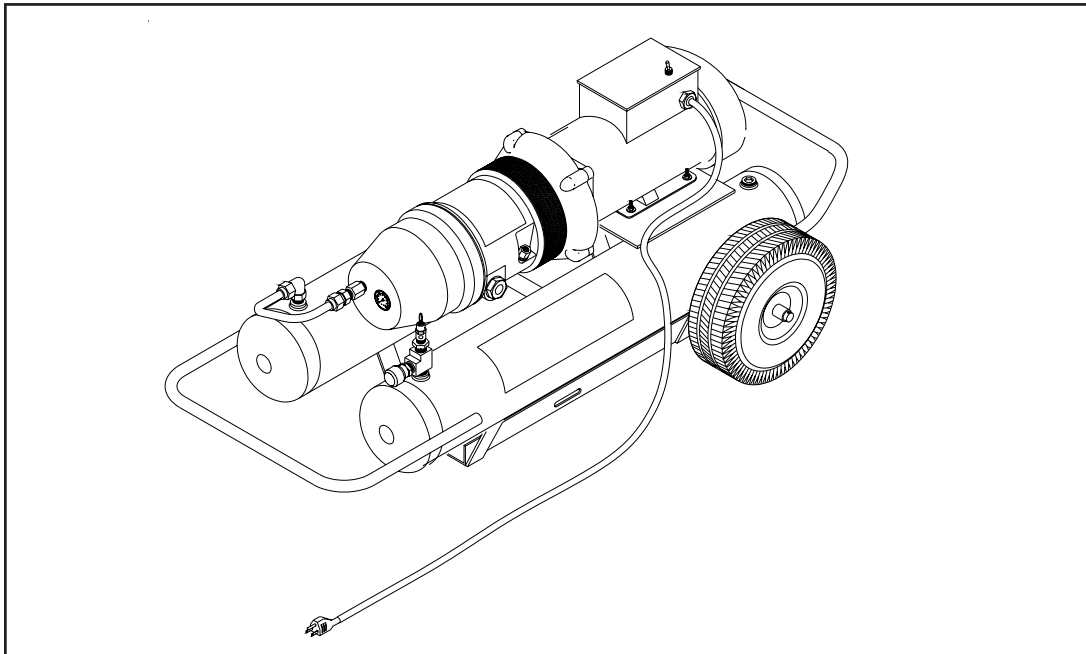


Models/Modelos/Modèles
TA-3 & TA-3EA FOR COMP-3
& COMP-3EA SYSTEMS

Manual No. TA3001
(Rev 2 January 2001)

Operating Manual
Manual de instrucciones
Manuel d'utilisation



- [Air Systems International TA-3 Breathing Air Compressor](#)
- [Air Systems International COMP-3 TA-3 Breathing Air Compressor](#)
- [Air Systems International COMP-1 TA-1 Breathing Air Compressor](#)
- [Air Systems International COMP-2 TA-1 Breathing Air Compressor](#)
- [Air Systems International TA-1 TA 1 Breathing Air Compressor](#)
- [Air Systems International TA-3G Breathing Air Compressor](#)

TABLE OF CONTENTS

Overview.....	3
Setup Procedure for Model TA-3.....	3
Setup Procedure for Model TA-3EA.....	4
Shutdown.....	4
Oil Change Procedure.....	5
Sight Glass & Oil Cooler Information.....	5
Removal of Air Intake Filter.....	6
Replacing Oil Separator Element.....	6
Replacing Air Intake Filter.....	6
Service Schedule.....	7
Ordering Information.....	7
Parts Identification.....	7
Warranty Disclaimer.....	18

CONTIENDO

Descripción General.....	8
Procedimiento de Preparacion--Modelo TA-3.....	8
Procedimiento de Preparación--Modelo TA-3EA.....	9
Parada.....	9
Procedimiento de Cambio de Aceite.....	10
Información del Vidrio de Nivel y Enfriador de Aceite.....	10
Remoción del Filtro de Admisión de Aire.....	11
Cómo Retirar el Elemento Separador de Aceite.....	11
Sustitución del Filtro de Admisión de Aire.....	11
Programa de Servicio.....	12
Información Para Ordenar.....	12
Ensemble Completo de TA-3 y TA-3EA.....	12
Denegación de la Garantía.....	18

TABLE DES MATIERES

Vue d'Ensemble.....	13
Procedure d'Installation--Modèle TA-3.....	13
Procedure d'Installation--Modèle TA-3EA.....	14
Arret.....	14
Procédure de Vindage d'Huile.....	15
Fenêtre d'Indication et Refroidisseur d'Huile.....	15
Retrait du Filtre d'Admission d'Air.....	16
Remplacement de l'Element Separateur d'Huile.....	16
Remplacement du Filtre d'Admission de l'Air.....	16
Programme d'Entretien.....	17
Informations Relatives aux Commandes.....	17
Montage Complet de TA-3 et TA-3EA.....	17
Limitations de la Garantie.....	18

BEFORE INITIAL START-UP ENSURE THAT THE COMPRESSOR OIL CHAMBER IS FILLED TO THE CORRECT LEVEL WITH AIR SYSTEMS APPROVED OIL.

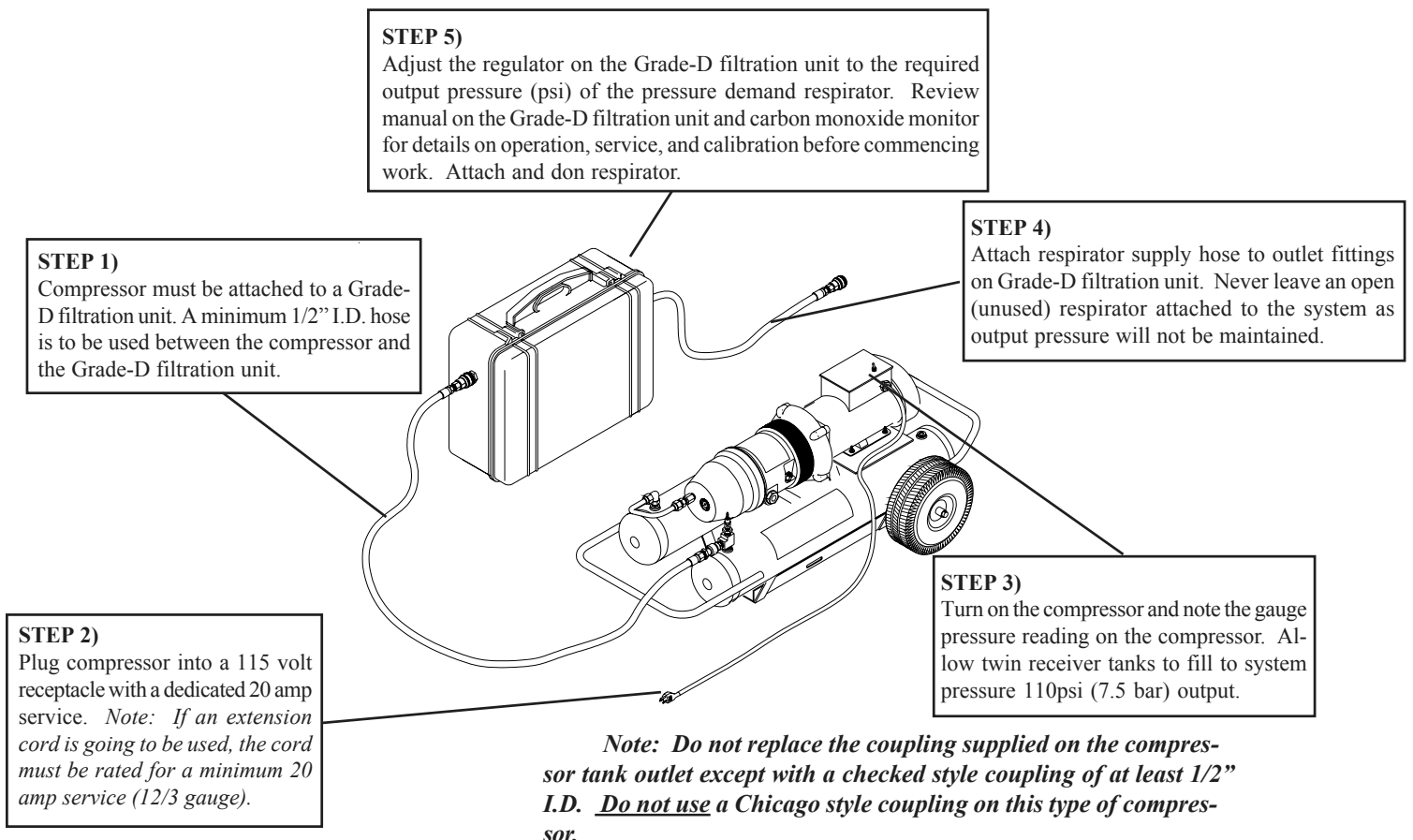
OVERVIEW

The TA-3 is a portable, 3-man breathing air compressor designed exclusively for use with pressure demand respirators. This system operates on standard 115 volt/60hz/20 amp electrical service. The system produces pressure up to 110psi (7.5 bar) that is monitored by a built in pressure gauge. **Note: The TA-3 must have a Grade-D filtration unit attached to the compressor to make a complete breathing air package.** Any 30 or 60 minute air cylinder can be slid into the TA-3 frame and with the addition of a pressure reducing regulator and an Auto-Air Breather Box™, you now have a 3-man compressor with full automatic backup air for IDLH operation (Model COMP-3EA). The compressor should be connected to the filtration unit with a **minimum** 0.5 inch I.D. breathing air hose. **CONSTANT FLOW RESPIRATORS CANNOT BE USED WITH THIS SYSTEM!**

Note: Always run, store, or ship the compressor in the horizontal position. Never stand the unit upright as oil will drain from the sump and cause damage to the compressor. Check compressor oil level before each usage. A 7/8" wrench is required to loosen the nut on the oil sump. Oil should be level with the bottom of the internal threads. **DO NOT OVERFILL. If oil level is low, add only Air Systems' approved oil. Order part number HP-268 USDA synthetic lubricant.**

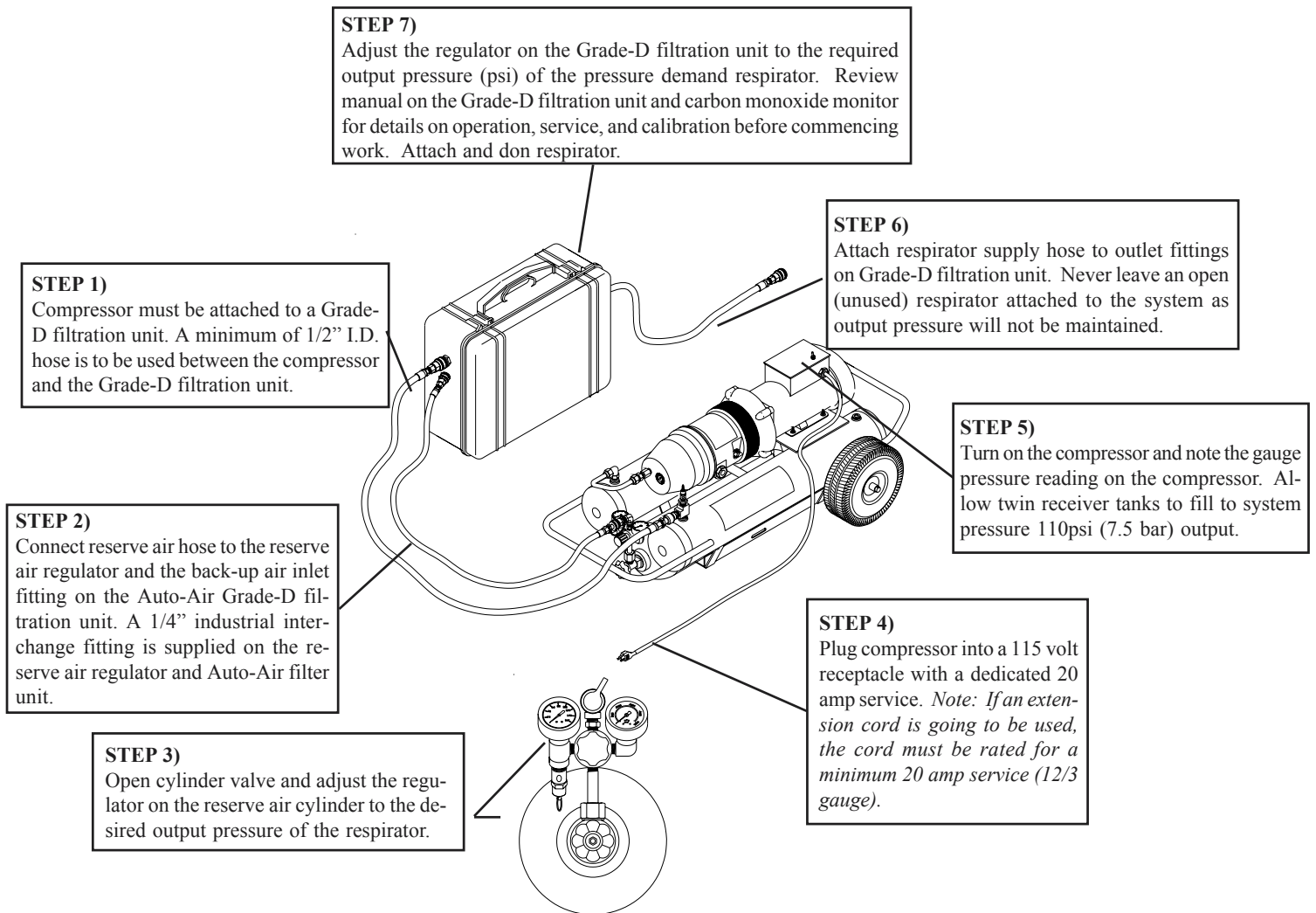
SETUP PROCEDURE - MODEL TA-3 (COMP-3 SYSTEM)

Warning: Always locate compressor in a fresh air environment away from toxic dusts, vapors, and fumes.



SETUP PROCEDURE - MODEL TA-3EA (COMP-3EA SYSTEM)

Warning: Always locate compressor in a fresh air environment away from toxic dusts, vapors, and fumes.

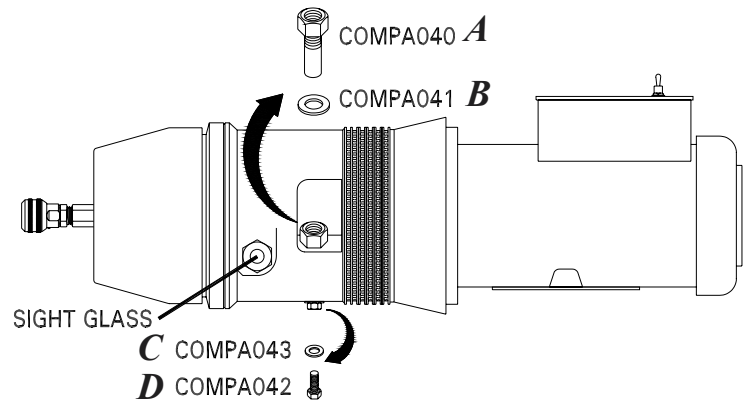


Note: Do not replace the coupling supplied on the compressor tank outlet except with a checked style coupling of at least 1/2" I.D. Do not use a Chicago style coupling on this type of compressor.

SHUTDOWN (TA-3 & TA-3EA)

1. Turn the compressor off after workers have left the hazardous work area.
2. Allow the pressure to bleed down before trying to disconnect the compressor hose to the filtration system.
3. Disconnect all hoses and install safety dust caps on couplings.
4. The system is now ready for storage. **Do not store or transport vertically.**
5. Model TA-3EA: Close cylinder valve(s) and replace storage caps.
6. Refill air cylinders for next usage.

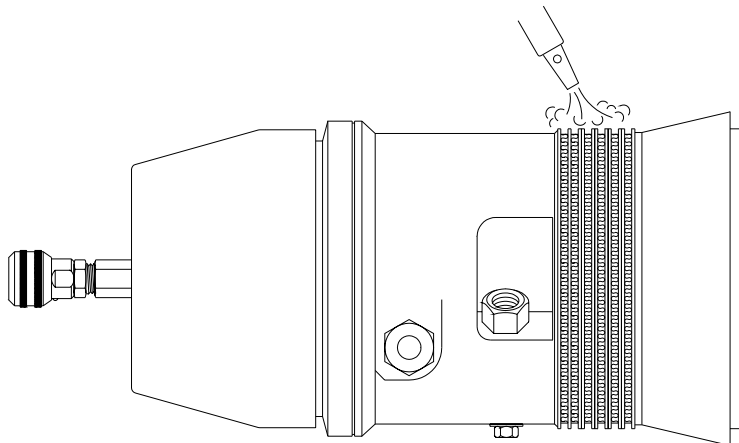
Your compressor is fitted with a sight-glass which allows you to check the oil level at any time. When the compressor is running the oil level will fall but should not be lower than half full in the sight-glass. If oil is low, stop the compressor and fill to correct level.



OIL CHANGE PROCEDURE

1. Ensure there is no pressure in compressor body or receiver, gauges must be at zero.
2. Remove filler plug/dipstick (A) and gasket, replace if necessary (B).
3. Carefully remove drain plug (D) and gasket, replace if necessary (C).
4. Drain oil (.8 liter) into suitable container positioned under compressor. *Note: Any waste oil collected must be disposed of in an approved manner.*
5. Refit drain plug (D) with gasket (C). Tighten to 20 Nm (14.75 ft/lbs).
6. Fill compressor with only factory approved oil - part no. HP-268 (approximately .8 liters).
7. Oil should just reach the bottom of the threads when the filler plug/dipstick (A) and the gasket (B) are fitted.
8. Refit filler plug (A) using the gasket. (8). Tighten to 25 Nm (18.5 ft/lbs).
9. Run compressor for 10 seconds then recheck oil level.
10. Top off oil level, if necessary, following the above procedure. **DO NOT OVERFILL COMPRESSOR!**

OIL COOLER



Blow dust off oil cooler periodically.

REMOVAL OF AIR INTAKE FILTER

The air filter is located beneath the filter cover (A). Disconnect pipe (B).

WARNING: IF ANY AIRESCAPES BEFORE OUTLET PIPE IS FULLY REMOVED, STOP! DO NOT REMOVE UNTIL ALL PRESSURE IS LOST.

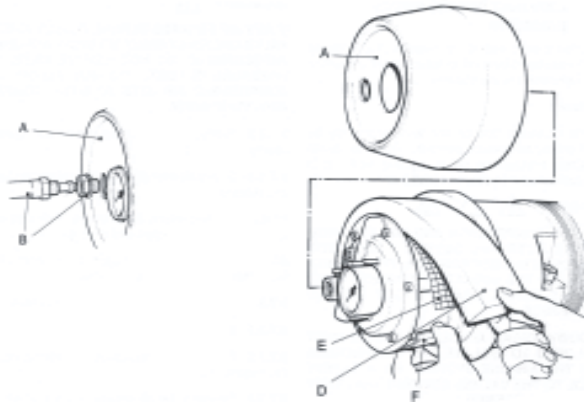
1. Firmly pull cowl (A) to remove from air end.
2. Unclip air filter (D) from the retaining clip (F) and discard air filter.
Note: Air filter may contain traces of oil and must be disposed of in an approved manner.
3. Unclip air filter support (E) and clean separator casing and inside of cowl.

REPLACING THE OIL SEPARATOR ELEMENT

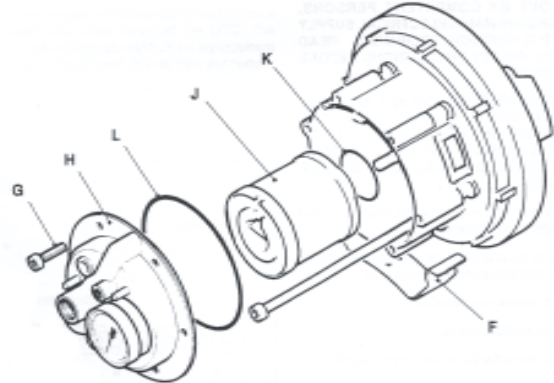
1. Remove cap head screws (G).
2. Gently tap the end cover (H) until it is clear of the separator casing.
3. Unscrew the oil separator element (J) and discard
4. Fit a new separator element (Model COMPA022). Ensure that the "O" ring (K) is in place. Do not overtighten.
5. Refit end cover (H). Ensure cover is positioned correctly and bolt holes are in line. Be careful not to damage "O" ring (L) when refitting.
6. Refit cap head screws (G). Tighten between 4 - 6.8 Nm (3 - 5 ft/lbs).

REPLACEMENT OF AIR INTAKE FILTER

1. Reinstall air filter support (E). Fit a new air filter (D) and secure both ends using the retaining clip (F).
2. Refit cowl (A).
3. Reconnect pipe (B) and tighten securely.



Air Filter Location



Separator Element Location

SERVICE SCHEDULE

Daily

1. Check Oil Level
2. Drain Air Receiver Tank, If Used

Every 50 Hours

1. Check Oil Level
2. Clean Or Replace Air Intake Filer
3. Clean Oil Cooler

Every 500 Hours

1. Clean Oil Cooler
2. Change Oil
3. Change Air Intake filter
4. Change Oil Separator

ORDERING INFORMATION

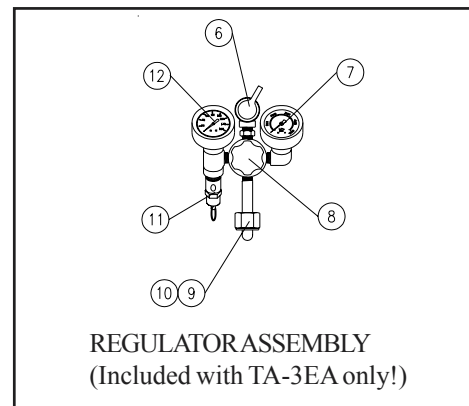
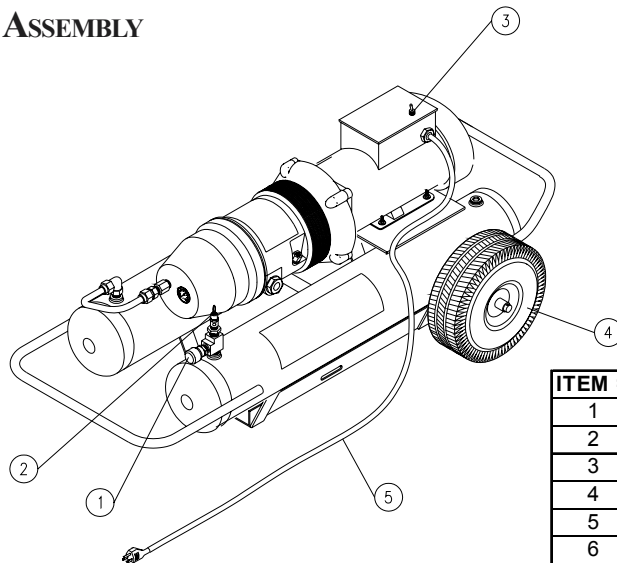
Item Number

HP-268-1
 HP-268-5
 COMPA022
 COMPA028
 COMPA023
 COMPA021
 COMPA041
 COMPA 043

Description

USDA Approved Oil-1 gallon
 USDA Approved Oil-5 gallon
 Oil Separator
 "O" Ring Oil Separator (front)
 "O" Ring Oil Separator (rear)
 Intake Air Filter
 Oil Fill Plug Gasket
 Oil Drain Plug Gasket

TA-3 & TA-3EA COMPLETE ASSEMBLY



ITEM #	DESCRIPTION	PART #
1	OUTLET FITTING	QDH5SL8M
2	RELIEF VALVE, 125 PSI	VR4125BR
3	ON/OFF SWITCH	ELSW021
4	PNEUMATIC TIRE	ELCB008
5	POWER CORD, 12-3	HDWR108
6	RESERVE AIR CONNECTION	QDH3SL4MDC
7	BOTTLE PRESSURE GAUGE	GA206KB
8	REGULATOR	REG007
9	CGA-347 STEM	HPBR049
10	CGA-347 NUT	HPBR050
11	RELIEF VALVE, 125 PSI	VR4125BR
12	OUTLET PRESSURE GAUGE	GA20160BUN

ANTES DE LA PUESTA EN MARCHA INICIAL, ASEGURARSE QUE LA CÁMARA DE ACEITE DEL COMPRESOR ESTÉ LLENA AL NIVEL CORRECTO CON ACEITE APROBADO PARA SISTEMAS DE AIRE.

DESCRIPCIÓN GENERAL

El TA-3 es un compresor de aire para respirar de 3 hombres portátil diseñado exclusivamente para usarse con respiradores que demandan presión. Este sistema opera con servicio eléctrico estándar de 115 voltios/60Hz/20amps. El sistema produce presión hasta 110 lbs/pulg² (75 bar) que se supervisa por un manómetro integral. **Nota: El TA-3 tiene que tener una unidad de filtración de Grado D conectada al compresor para así tener un paquete de respiración de aire completo.** Cualquier cilindro de aire de 30 ó 60 minutos puede deslizarse en el armazón del TA-3 e incluyendo un regulador reductor de presión y un Auto-Air Breather Box™, ahora tiene un compresor de 3 hombres con respaldo de aire totalmente automático para una operación IDLH (Modelo COMP-3EA). El compresor debería estar conectado a la unidad de filtración con una manguera de aire de respirar con un diámetro interior **mínimo** de 0.5 de pulgada. ; **LOS RESPIRADORES DE FLUJO CONSTANTE NO PUEDEN USARSE CON ESTE SISTEMA!**

Nota: Siempre operar, almacenar or embarcar el compresor en su posición horizontal. Nunca colocar la unidad verticalmente, ya que el aceite se evacua del sumidero y causa daños al compresor. Verificar el nivel de aceite del compresor antes de cada uso. Se requiere una llave de 7/8" para aflojar la tuerca del sumidero de aceite. El aceite debería estar parejo con el fondo de las roscas internas. **NO SOBRELLENAR. Si el nivel de aceite está bajo, añadir aceite aprobado por Air Systems solamente. Ordenar lubricante sintético No. de Parte HP-268.**

PROCEDIMIENTO DE PREPARACIÓN--MODELO TA-3 (SISTEMA COMP-3)

Advertencia: Siempre colocar el compresor en un ambiente de aire fresco aparte de polvos, vapores y humos tóxicos.

PASO 1)

Ajustar el regulador en la unidad de filtración de Grado-D a la presión de salida requerida (psi) del respirador de demanda de presión. Estudiar el manual de la unidad de filtración Grado-D y del monitor de monóxido de carbono para obtener detalles de la operación, servicio, y calibración antes de comenzar el trabajo. Conectar y poner el respirador.

PASO 1)

El compresor debe estar conectado a una unidad de filtración de Grado-D. Una manguera con un diámetro interior mínimo de 1/2" tiene que usarse entre el compresor y la unidad de filtración Grado-D

PASO 2)

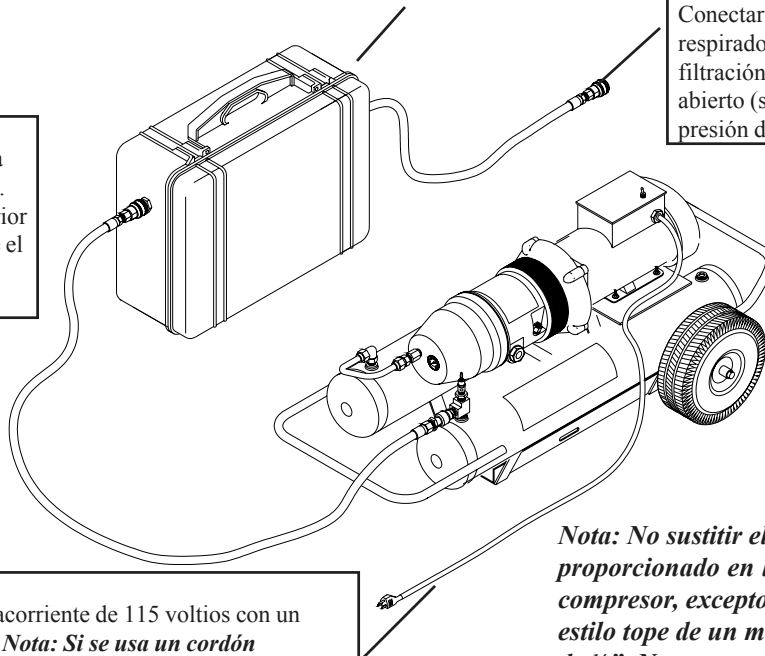
Enchufar el compresor en un tomacorriente de 115 voltios con un servicio dedicado de 20 amperios. **Nota: Si se usa un cordón eléctrico de extensión, dicho cordón debe estar diseñado para un servicio mínimo de 20 amperios (calibre 12/3).**

PASO 4)

Conectar la manguera de abastecimiento de respirador a accesorios de salida en la unidad de filtración de Grado-D. Nunca dejar un respirador abierto (sin usar) conectado al sistema, ya que la presión de salida no se mantendrá.

PASO 3)

Activar el compresor y notar la lectura de manómetro en el compresor. Permitir que se llenen los receptores gamelos de aire a la presión del sistema de una salida de 110psi (75 bar).



Nota: No sustitir el acomplamiento proporcionado en la salida del tanque del compresor, excepto con un acomplamiento estilo tope de un mínimo de diámetro interior de 1/2". No usar un complamiento estilo Chicago en este tipo de compresor

PROCEDIMIENTO DE PREPARACIÓN--MODELO TA-3EA (SISTEMA COMP-3EA)

Advertencia: Siempre colocar el compresor en un ambiente de aire fresco aparte de polvos, vapores, y humos tóxicos.

PASO 5)

Ajustar el regulador en la unidad de filtración de Grado-D a la presión de salida requerida (psi) del respirador de demanda de presión. Estudiar el manual de la unidad de filtración Grado-D y del monitor de monóxido de carbono para obtener detalles de la operación, servicio, y calibración antes de comenzar el trabajo. Conectar y poner el respirador.

PASO 1)

El compresor debe estar conectado a una unidad de filtración de Grado-D. Una manguera con un diámetro interior mínimo de ½" tiene que usarse entre el compresor y la unidad de filtración Grado-D

PASO 6)

Conectar la manguera de abastecimiento de respirador a accesorios de salida en la unidad de filtración de Grado-D. Nunca dejar un respirador abierto (sin usar) conectado al sistema, ya que la presión de salida no se mantendrá.

PASO 2)

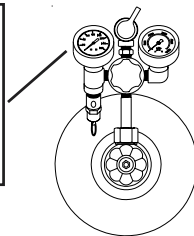
Conectar la manguera de aire de reserva al regulador de aire de reserva y el accesorio de entrada de aire de respaldo en la unidad de filtración de Grado-D Auto Air. Se proporciona en el regulador de aire de reserva y unidad filtrante Auto-Air, un accesorio de intercambio industrial de ¼".

PASO 5)

Activar el compresor y notar la lectura de manómetro en el compresor. Permitir que se llenen los receptores gamelos de aire a la presión del sistema de una salida de 110psi (75 bar).

PASO 3)

Abrir la válvula de cilindro y ajustar el regulador en el cilindro de aire de reserva a la presión de salida del respirador deseada.



PASO 4)

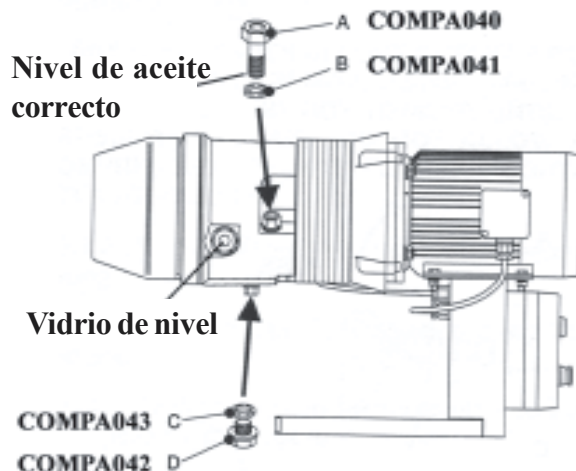
Enchufar el compresor en un tomacorriente de 115 voltios con un servicio dedicado de 20 amperios. **Nota:** Si se usa un cordón eléctrico de extensión, dicho cordón debe estar diseñado para un servicio mínimo de 20 amperios (calibre 12/3).

Nota: No sustitir el acomplamiento proporcionado en la salida del tanque del compresor, excepto con un acomplamiento estilo tope de un mínimo de diámetro interior de ½". No usar un acomplamiento estilo Chicago en este tipo de compresor

PARADA

1. Desconectar el compresor después que los trabajadores se hayan marchado de l área de trabajo peligrosa.
2. Permitir que la presión se purgue antes de tratar de desconectar la manguera del compresor hacia el sistema de filtración.
3. Desconectar todas las mangueras e instalar tapas de polvo de seguridad en los acomplamientos.
4. Ahora el sistema está listo para ser almacenado. **No almacenar o transportar verticalmente.**
5. Modelo TA-3EA: Cerrar la(s) válvula(s) de cilindros y sustitir las tapas de almacenamiento.
6. Llenar nuevamente los cilindros de aire para el próximo uso.

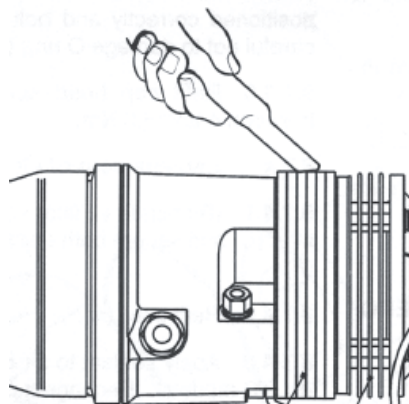
Su compresor está equipado con un vidrio de nivel, el cual le permite verificar el nivel de aceite en cualquier momento. Cuando el compresor está operando, el nivel de aceite bajará, pero no debería estar por debajo de la mitad en el vidrio de nivel. Si el aceite está bajo, parar el compresor y llenarlo al nivel correcto.



PROCEDIMIENTO DE CAMBIO DE ACEITE

1. Asegurarse que no hay presión en el cuerpo o recipiente del compresor, los manómetros tienen que leer cero.
2. Retirar tapón de llenado/varilla de nivel (A) y desechar sello pegado (B).
3. Retirar cuidadosamente el tapón de drenaje (D) y desechar sello pagado (C).
4. Drenar el aceite (.8 litro) en un recipiente adecuado colocado debajo del compresor. *Nota: Cualquier aceite de desecho acumulado se tiene que desechar de una manera aprobado.*
5. Colocar nuevamente el tapón de drenaje (D) con un nuevo sello pegado (C). Apretar a un torque de 20 Nm (14.75 pies/lbs).
6. Llenar el compresor de aceite aprobado por la fábrica solamente--número de parte HP-268 (aproximadamente .8 litro).
7. El aceite debería llegar hasta el fondo de las roscas cuando el tapón de llenado/varilla de nivel (A) y el sello (B) están instalados.
8. Instalar nuevamente el tapón de llenado (A) usando un nuevo sello pegado (B). Apretar a un torque de 25 Nm (18.5 pies/lbs).
9. Operar el compresor por 10 segundos, entonces verificar nuevamente el nivel de aceite.
10. Rematar el nivel de aceite, si es necesario, siguiendo el procedimiento anterior. **¡NO SOBRELLENAR EL COMPRESOR!**

ENFRIADOR DE ACEITE



Soplar el polvo del enfriador de aceite periódicamente.

REMONCIÓN DEL FILTRO DE ADMISIÓN DE AIRE

El filtro de aire está situado detrás de la cubierta del filtro (A). Desconectar la tubería (B).

ADVERTENCIA: SI CUALQUIER AIRE SE FUGA ANTES QUE LA TUBERÍA DE SALIDA ESTÉ TOTALMENTE RETIRADA, ¡PARADA! NO RETIRAR HASTA QUE SE CAIGA TODA LA PRESIÓN.

1. Tirar de la capucha (A) firmemente para retirarla del extremo del aire.
2. Desconectar el filtro de aire (D) de la grapa de retención (F) y desechar el filtro de aire.

Nota: Es posible que cualquier filtro de aire contenga trazas de aceite y se deben eliminar de una manera aprobada.

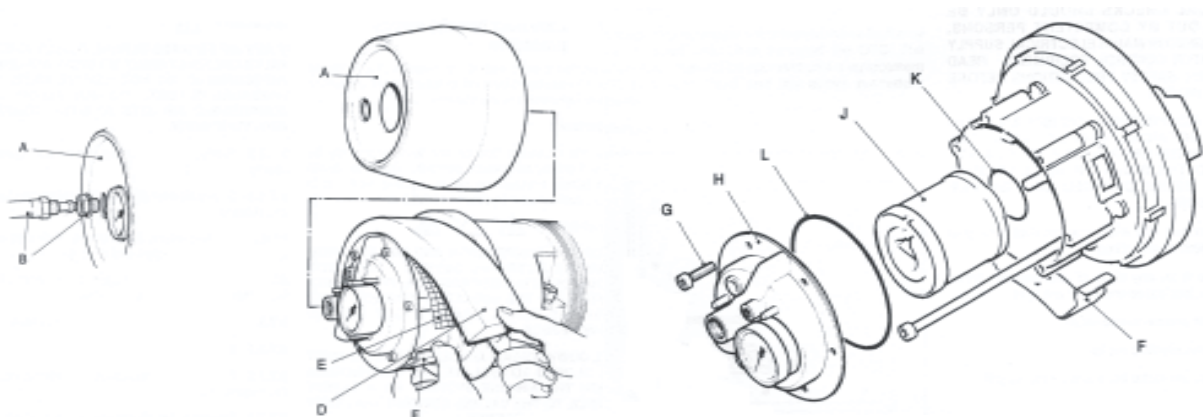
3. Desconectar el soporte del filtro de aire (E) y limpiar la carcasa del separador y la parte interior de la capucha.

CÓMO RETIRAR EL ELEMENTO SEPARADOR DE ACEITE

1. Retirar los tornillos de máquina (G).
2. Golpear suavemente la cubierta de extremo (H) hasta que esté fuera de la carcasa del separador.
3. Desenroscar el elemento separador de aceite (J) y desecharlo.
4. Colocar un elemento separador nuevo (Modelo COMPA022). Asegurarse que el anillo "O" (K) está en se lugar. No apretar demasiado.
5. Colocar nuevamente la cubierta de extremo (H). Asegurarse que la cubierta está colocada correctamente y los agujeros de los tornillos estén alineados. Tener cuidado no dañar los anillos "O" (L) cuando se esté instalado nuevamente.
6. Colocar nuevamente los tornillos de máquina (G). Apretar a un torque entre 4-6.8 Nm (3-5 pies /lbs).

SUSTITUCIÓN DEL FILTRO DE ADMISIÓN DE AIRE

1. Instalar nuevamente el soporte del filtro de aire (E). Colocar un filtro de aire nuevo (D) y asegurar ambos extremos usando la grapa de retención (F).
2. Colocar nuevamente la capucha (A).
3. Conectar nuevamente la tubería (B) y apretar firmemente.



Posición del filtro de aire

Posición del elemento separador

PROGRAMA DE SERVICIO

Diario

1. Verificar el nivel de aceite
2. Drenar el receptor de aire, si se usa

Cada 50 horas

1. Verificar el nivel de aceite
2. Limpiar o sustituir el filtro de admisión de aire
3. Limpiar el enfriador de aceite

Cada 500 horas

1. Limpiar el enfriador de aceite
2. Cambiar el aceite
3. Cambiar el filtro de admisión de aire
4. Cambiar el separador de aceite

INFORMACIÓN PARA ORDENAR

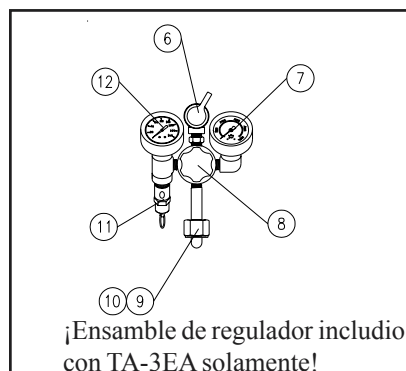
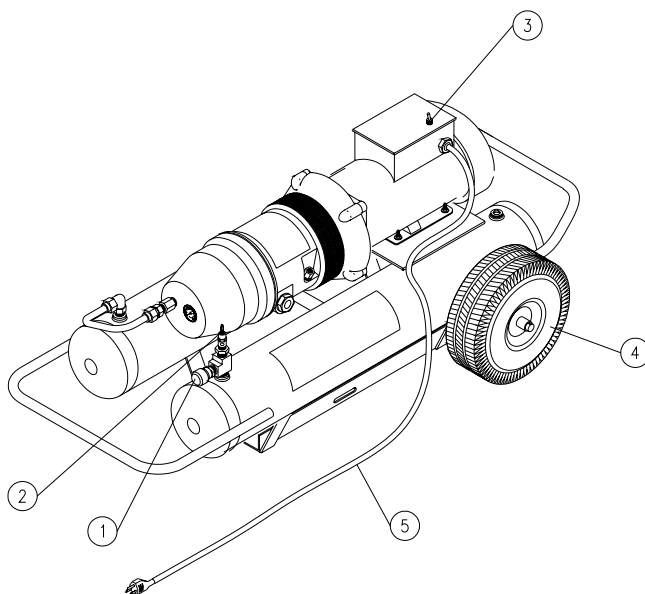
Número de ítem

HP-268-1
HP-268-5
COMPA022
COMPA028
COMPA023
COMPA021
COMPA041
COMPA043

Descripción

1 galón de aceite aprobado por USDA
5 galones aceite aprobado por USDA
Separador de aceite
Anillo de "O" de separador de aceite (frontal)
Anillo de "O" de separador de aceite (posterior)
Filtro de admisión de aire
Empaquetadura de tapón de llenado de aceite
Empaquetadura de tapón de drenaje de aceite

ENSEMBLE COMPLETO DE TA-3 Y TA-3EA



ARTICULO N°	DESCRIPCION	N° DE PARTE
1	ACCESORIO DE SALIDA	QDH5SL8M
2	VALVULA DE ALIVIO, 125 lbs/pulg ²	VR4125BR
3	INTERRUPTOR DE ON/OFF [ACTIVADO/DESACTIVADO]	ELSW021
4	RUEDA NEUMÁTICA	ELCB008
5	CORDÓN ELÉCTRICA, 12-3	HDWR108
6	CONEXIÓN DE AIRE DE RESERVA	QDH3SL4MDC
7	MANOMETRO DE RECIPIENTE	GA206KB
8	REGULADOR	REG007
9	VASTAGO CGA-347	HPBR049
10	TUERCA CGA-347	HPBR050
11	VALVULA DE ALIVIO, 125 lbs/pulg ²	VR4125BR
12	MANOMETRO DE SALIDA	GA201060BUN

Revision 2 January 2001

Page 12

AVANT LA PREMIERE MISE EN MARCHÉ, ASSUREZ-VOUS QUE LA CHAMBRE D'HUILE DU COMPRESSEUR EST REMPLIE D'HUILE POUR SYSTÈMES D'AIR APPROUVÉE JUSQU'AU NIVEAU APPROPRIÉ.

VUE D'ENSEMBLE

Le TA-3 est un compresseur d'air respirable portatif, pour trois personnes, conçu exclusivement pour être utilisé avec des respirateurs de pression à la demande. Le système fonctionne avec une alimentation électrique de 125 volts/60Hz/20 A. Le système génère une pression maximale de 110psi (7,5 bar) surveillée par un manomètre incorporé.

Remarque: Le système TA-3 doit être muni d'une unité filtrante de catégorie-D montée sur le compresseur pour que l'ensemble d'air respirable soit complet. Un cylindre à air comprimé de 30 ou 60 minutes peut être glissé dans le châssis du TA-3 et avec le régulateur de réduction de pression et l'Auto-Air Breather Box™, vous formez un compresseur pour 3 personnes avec renouvellement automatique et complet de l'air pour l'exploitation de la longueur de tuyau de diamètre intérieur (Modèle COMP-3EA). Le compresseur doit être raccordé à l'unité filtrante avec un tuyau d'air respirable d'un diamètre intérieur d'au moins 0,5 pouces. **LES RESPIRATEURS A DEBIT CONSTANT NE PEUVENT PAS ETRE UTILISES AVEC CE SYSTEME!**

Remarque: Veillez à toujours exploiter, stocker ou expédier le compresseur en position horizontale. Ne jamais laisser l'unité en position verticale, car l'huile coulera du réservoir et endommagera le compresseur. Vérifiez le niveau d'huile du compresseur avant chaque utilisation. Une clé de 7/8 pouces est nécessaire pour dévisser l'écrou du réservoir d'huile. Le niveau d'huile doit s'aligner avec le fond des filetages intérieurs. **ATTENTION AU TROPPEIN.** Si le niveau d'huile est bas, ajoutez de l'huile approuvée par Air Systems uniquement. Commandez le lubrifiant synthétique, numéro de pièce HP-268.

PROCEDURE D'INSTALLATION--MODELE TA-3 (SYSTEME COMP-3)

Advertissment: Placez toujours le compresseur dans un environnement aéré, à l'abri des poussières toxiques, de la vapeur vive et des émanations.

Étape 5)

Réglez le régulateur de l'unité filtrante de catégorie D sur la pression de sortie requise (en psi) du respirateur de pression à la demande. Passez en revue le manuel de l'unité filtrante de catégorie D et du détecteur d'oxyde de carbone pour obtenir des informations détaillées sur le fonctionnement, l'entretien et l'étalonnage avant de commencer votre travail. Raccordez et fixez le respirateur.

Étape 4)

Fixez le tuyau d'alimentation du compresseur sur les raccords d'entrée de l'unité filtrante de catégorie D. Ne laissez jamais un respirateur ouvert (non utilisé) raccordé au système, car la pression de sortie ne sera pas maintenue.

Étape 1)

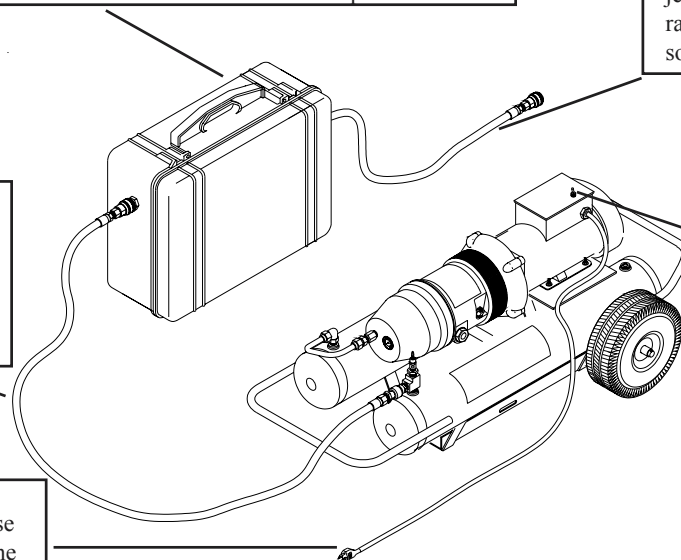
Le compresseur doit être raccordé à une unité filtrante de catégorie D. Un tuyau de diamètre intérieur d'au moins 1/2 pouces doit être placé entre le compresseur et l'unité filtrante de catégorie D.

Étape 2)

Branchez le compresseur dans une prise de courant femelle de 115 volts avec une alimentation dédiée de 20 A. **Remarque: Si une rallonge est utilisée, sa puissance électrique doit être d'au moins 20 A (jauge de 12/3).**

Étape 3)

Mettez le compresseur en marche et enregistrez la lecture du manomètre du compresseur. Laissez les deux réservoirs de récupération se remplir jusqu'à atteindre une sortie de pression du système de 110psi (75 bar).



Remarque: Ne remplacer pas le couplage fourni avec la sortie du réservoir de compresseur à part si vous utilisez un couplage de type contrôle d'un diamètre supérieur ou égal à 1/2 de pouces. N'utilisez pas un couplage de type Chicago avec ce type de compresseur.

PROCEDURE D'INSTALLATION—MODELE TA-3EA (SYSTEME COMP-3EA)

Advertissement: Placez toujours le compresseur dans un environnement aéré, à l'abri des poussières toxiques, de la vapeur vive et des émanations.

Étape 7)

Réglez le régulateur de l'unité filtrante de catégorie D sur la pression de sortie requise (en psi) du respirateur de pression à la demande. Passez en revue le manuel de l'unité filtrante de catégorie D et du détecteur d'oxyde de carbone pour obtenir des informations détaillées sur le fonctionnement, l'entretien et l'étalonnage avant de commencer votre travail. Raccordez et fixez le respirateur.

Étape 1)

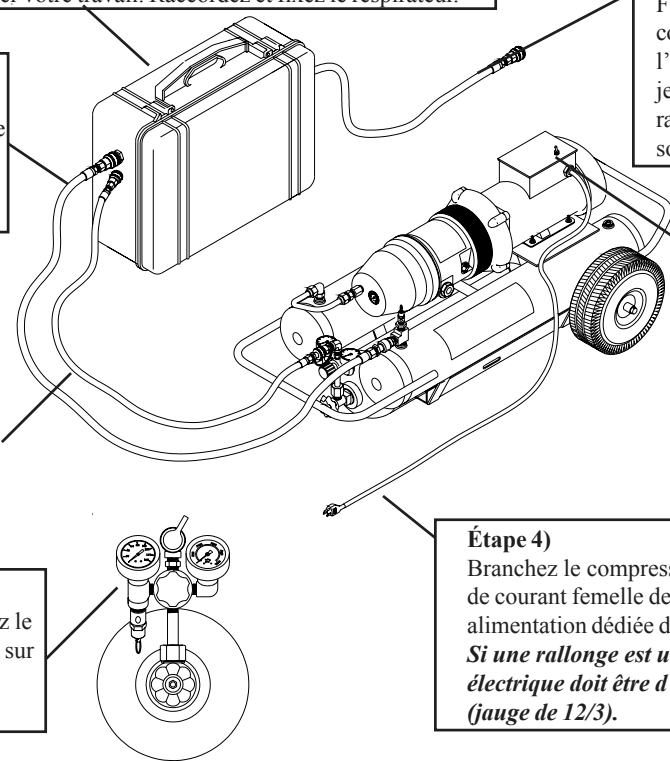
Le compresseur doit être raccordé à une unité filtrante de catégorie D. Un tuyau de diamètre intérieur d'au moins ½ pouces doit être placé entre le compresseur et l'unité filtrante de catégorie D.

Étape 2)

Raccordez le tuyau d'air de réserve au régulateur d'air de réserve et au raccord d'entrée de l'air de recharge sur l'unité filtrante de catégorie D Auto-Air™. Un raccord d'interconnexion industriel de ¼ de pouces est fourni sur le régulateur d'air de réserve et l'unité filtrante Auto-Air™.

Étape 3)

Ouvrez le robinet du cylindre et réglez le régulateur du cylindre à air de réserve sur la pression de sortie souhaitée du respirateur.



Étape 6)

Fixez le tuyau d'alimentation du compresseur sur les raccords d'entrée de l'unité filtrante de catégorie D. Ne laissez jamais un respirateur ouvert (non utilisé) raccordé au système, car la pression de sortie ne sera pas maintenue.

Étape 5)

Mettez le compresseur en marche et enregistrez la lecture du manomètre du compresseur. Laissez les deux réservoirs de récupération se remplir jusqu'à atteindre une sortie de pression du système de 110psi (75 bar).

Étape 4)

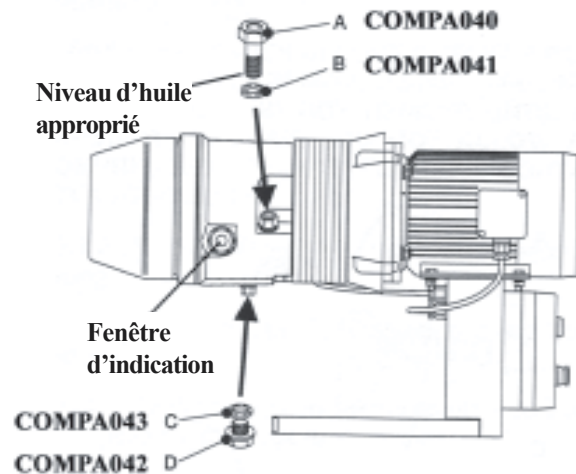
Branchez le compresseur dans une prise de courant femelle de 115 volts avec une alimentation dédiée de 20 A. **Remarque:** Si une rallonge est utilisée, sa puissance électrique doit être d'au moins 20 A (gauge de 12/3).

Remarque: Ne remplacer pas le couplage fourni avec la sortie du réservoir du compresseur à part si vous utilisez un couplage de type contrôle d'un diamètre supérieur ou égal à ½ de pouces. N'utilisez pas un couplage de type Chicago avec ce type de compresseur.

ARRÊT (TA-3 ET TA-3EA)

1. Arrêtez le compresseur en vous assurant que les ouvriers ont quitté la zone de travail dangereuse.
2. La pression doit être purgée complètement avant de dégager le tuyau du compresseur du système de filtrage.
3. Dégagez les tuyaux et montez les chapeaux pare-poussière sur les couplages.
4. Vous pouvez alors stocker le système. **Ne pas stocker ou transporter le système en position verticale.**
5. Modèle TA-3EA: Fermez le(s) robinet(s) des cylindres et remettez les capuchons de stockage.
6. Remplissez les cylindres à air en prévision de la prochaine utilisation.

Votre compresseur est muni d'une fenêtre d'indication vous permettant de vérifier le niveau d'huile à tout moment. Lorsque le compresseur est en marche, le niveau d'huile chute mais ne doit jamais être inférieur à la moitié de la fenêtre d'indication. Si le niveau d'huile est bas, arrêtez le compresseur et remplissez-le jusqu'au niveau approprié.



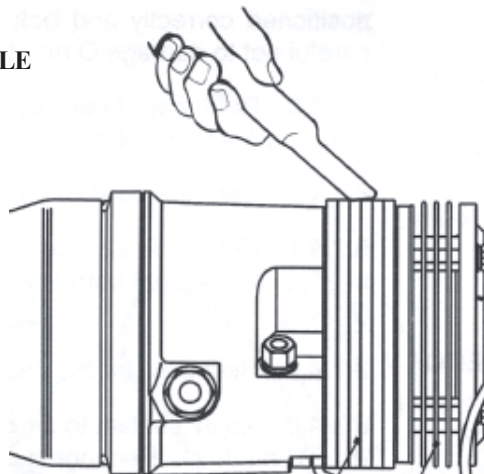
PROCÉDURE DE VINDAGE D'HUILE

1. Assurez-vous que la pression du corps du compresseur ou du réservoir de récupération est nulle. Les jauges doivent indiquer une valeur zéro.
2. Retirez le bouchon de remplissage/jauge graduée (A) et retirez la bague composite (B).
3. Retirez doucement le bouchon de vindage (D) et retirez la bague composite (C).
4. Vindagez l'huile (0,8 litres) dans un conteneur adapté placé sous le compresseur.

Remarque: L'huile usagée recueillie doit être éliminée conformément aux normes en vigueur.

5. Remettez le bouchon de vindage (D) et la bague composite (C). Serrez à 20 nm (14,74 pieds/livres).
6. Remplissez le compresseur d'huile approuvée par l'usine uniquement-no. de pièce HP-268 (environ 0,8 litres).
7. L'huile doit atteindre le fond des filetages lorsque le bouchon de remplissage/jauge graduée (A) et la bague composite (B) sont replacés.
8. Remettez le bouchon de vindage (A) et la bague composite (B). Serrez à 25 nm (18,5 pieds/livres).
9. Faites fonctionner le compresseur pendant 10 secondes, puis vérifiez le niveau d'huile.
10. Éliminez l'excès d'huile, si nécessaire, en suivant la procédure ci-dessus. **ATTENTION AU TROP-PLEIN DU COMPRESSEUR.**

REFROIDISSEUR D'HUILE



Éliminez régulièrement la poussière accumulée sur le refroidisseur d'huile.

RETRAIT DU FILTRE D'ADMISSION D'AIR

Le filtre à air se situe en dessous du cache-filtre (A). Dégagez la conduite (B).

AVERTISSEMENT: SI DE L'AIR S'ÉCHAPPE AVANT DE RETIRER COMPLETEMENT LA CONDUITE DE SORTIE, ARRETEZ TOUTE ACTIVITE! NE LA RETIREZ-PAS TANT QUE TOUTE LA PRESSION N'EST PAS ÉVACUÉE COMPLETEMENT.

1. Retirez fermement le capot de protection (A) pour le dégager de l'extrémité du tuyau d'air.
2. Détachez le filtre à air (D) du crochet de fixation (F) et retirez le filtre à air.

Remarque: Le filtre à air risque de contenir des traces d'huile et doit être éliminée conformément aux normes de sécurité.

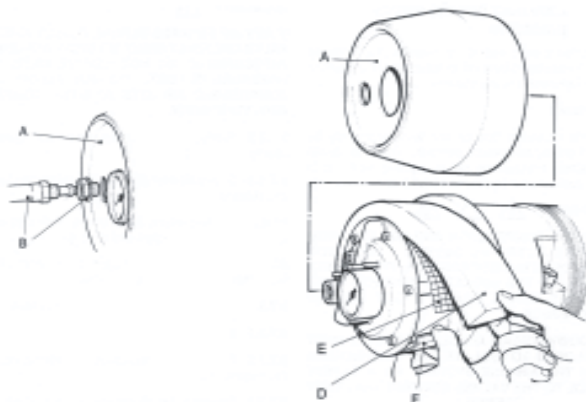
3. Détachez le support de filtre à air (E) et nettoyez le boîtier du séparateur et l'intérieur du capot de protection.

REPLACEMENT DE L'ÉLÉMENT SÉPARATEUR D'HUILE

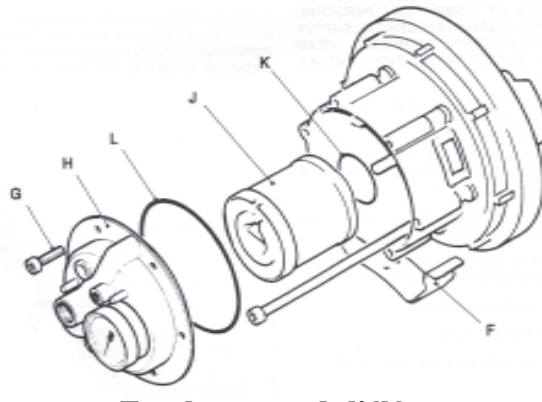
1. Retirez les vis à tête (G).
2. Donnez des petits coups sur couvercle du fond (H) jusqu'à ce qu'il se sépare du boîtier du séparateur.
3. Dévissez l'élément séparateur d'huile (J) et retirez-le.
4. Montez un nouvel élément séparateur (Modèle COMPA022). Vérifiez que le joint torique (K) est fixé fermement. Attention à l'excès de serrage.
5. Remettez le couvercle du fond (H). Assurez-vous que le couvercle est mis en place correctement et que les trous des boulons sont alignés. Veillez à ne pas endommager le joint torique (L) lorsque de la fixation.
6. Revissez les vis à tête (G). Serrez selon une tension comprise entre 4 et 6,8 nm (3 et 5 pieds/livres).

REPLACEMENT DU FILTRE D'ADMISSION DE L'AIR

1. Remontez le support de filtre à air (E). Emboîtez un nouveau filtre à air (D) en attachez les deux extrémités à l'aide du crochet de fixation (F).
2. Remontez le capot de protection (A).
3. Reconnectez la conduite (B) et serrez-la fermement.



Emplacement du filtre à air



Emplacement de l'élément séparateur

PROGRAMME D'ENTRETIEN

Journalier

1. Vérification du niveau d'huile
2. Vindage du réservoir de récupération de l'air, si utilisé

Toutes les 50 heures

1. Vérification du niveau d'huile
2. Nettoyage ou remplacement du filtre d'admission d'air
3. Nettoyage du refroidisseur d'huile

Toutes les 500 heures

1. Nettoyage du refroidisseur d'huile
2. Vindage d'huile
3. Remplacement du filtre d'admission d'air
4. Remplacement du séparateur d'huile

INFORMATIONS RELATIVES AUX COMMANDES

Numéro d'article

HP-268-1

HP-268-5

COMPA022

COMPA028

COMPA023

COMPA021

COMPA041

COMPA043

Description

Huile approuvée par l'USDA--1 gallon

Huile approuvée par l'USDA--5 gallons

Séparateur d'huile

Joint torque du séparateur d'huile (devant)

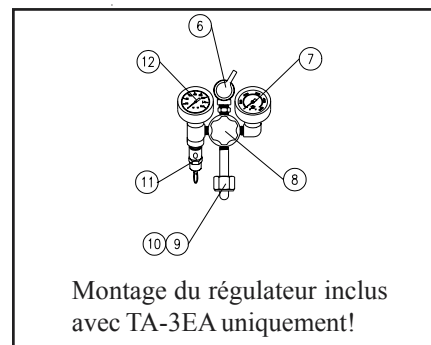
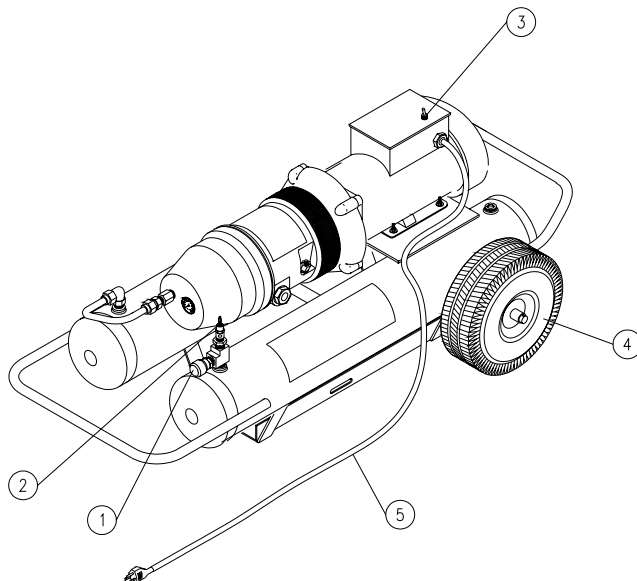
Joint torque du séparateur d'huile (arrière)

Filtre d'admission d'air

Joint d'étanchéité du bouchon du remplissage d'huile

Joint d'étanchéité du bouchon du vindage d'huile

MONTAGE COMPLET DE TA-3 ET TA-3EA



ITEM #	DESCRIPTION	PART #
1	RACCORD DE SORTIE	QDH5SL8M
2	SOUPAPE DE DÉCHARGE, 125psi	VR4125BR
3	ON/OFF SWITCH	ELSW021
4	PNEU PNEUMATIQUE	ELCB008
5	CORDON D'ALIMENTATION, 12-3	HDWR108
	RACCORDÉMENT D'AIR	
6	DE RÉSERVE	QDH3SL4MDC
7	MANOMÈTRE DU CYLINDRE	GA206KB
8	RÉGULATEUR	REG007
9	TIGE CGA-347	HPBR049
10	ÉCROU CGA-347	HPBR050
11	SOUPAPE DE DÉCHARGE, 125psi	VR4125BR
12	MANOMÈTRE DE SORTIE	GA20160BUN

Revision 2 January 2001

Warranty Disclaimer

Air Systems' manufactured equipment is warranted to the original user against defects in workmanship or materials under normal use for one year after date of purchase. Any part which is determined by Air Systems to be defective in material or workmanship will be, as the exclusive remedy, repaired or replaced at Air Systems' option. This warranty does not apply to electrical systems or electronic components. Electrical parts are warranted, to the original user, for 90 days from the date of sale. During the warranty period, electrical components will be repaired or replaced at Air Systems' option.

NO OTHER WARRANTY, EXPRESSED OR IMPLIED, AS TO DESCRIPTION, QUALITY, MERCHANTABILITY, FITNESS FOR A PARTICULAR PURPOSE, OR ANY OTHER MATTER IS GIVEN BY AIR SYSTEMS IN CONNECTION HEREWITH. UNDER NO CIRCUMSTANCES SHALL THE SELLER BE LIABLE FOR LOSS OF PROFITS, ANY OTHER DIRECT OR INDIRECT COSTS, EXPENSES, LOSSES OR DAMAGES ARISING OUT OF DEFECTS IN, OR FAILURE OF THE PRODUCT OR ANY PART THEREOF.

The purchaser shall be solely responsible for compliance with all applicable Federal, State and Local OSHA and/or MSHA requirements. Although Air Systems International believes that its products, if operated and maintained as shipped from the factory and in accordance with our "operations manual", conform to OSHA and/or MSHA requirements, there are no implied or expressed warranties of such compliance extending beyond the limited warranty described herein. Product designs and specifications are subject to change without notice. **Rev 2 12/98**

Denegación de la garantía

El equipo fabricado por Air Systems extiende garantía al usuario original contra defectos de mano de obra o de materiales durante el uso normal por un año después de la fecha de compra. Air Systems repara o reemplaza cualquier parte que determine Air Systems que sufra de defectos en cuanto a materiales o a mano de obra, del modo que ellos seleccionen como el remedio exclusivo. Esta garantía no aplica a sistemas eléctricos o a componentes electrónicos. Se ofrece una garantía al usuario original por partes eléctricas por 90 días desde la fecha de venta. Durante el plazo de la garantía, Air Systems reparará o reemplazará los componentes electrónicos a su discreción.

AIR SYSTEMS NO DA NINGUNA OTRA GARANTÍA, EXPRESA O IMPLÍCITA, EN CUANTO A LA DESCRIPCIÓN, CALIDAD, COMERCIALIZACIÓN, APLICACIÓN CORRECTA PARA UN MOTIVO ESPECÍFICO, O CUALQUIER OTRO TEMA EN CONEXIÓN CON ESTE DOCUMENTO. BAJO NINGUNA CIRCUNSTANCIA SERÁ RESPONSABLE EL VENDEDOR EN CUANTO A PÉRDIDA DE INGRESOS, CUALQUIER OTRO COSTO, GASTO, PÉRDIDA O DAÑO DIRECTO O INDIRECTO QUE OCURRA COMO RESULTADO DE DEFECTOS EN EL PRODUCTO O EN EL FALLO DEL PRODUCTO O CUALQUIER PARTE DEL MISMO.

El comprador será únicamente responsable por cumplir con todos los requisitos vigentes federales, estatales o locales de OSHA y/o de MSHA. Aunque Air Systems International cree que sus productos cumplen con los requisitos de OSHA y/o MSHA, si se operan y se mantienen como fueron embarcados de la fábrica según nuestro “manual de operación”, no extendemos garantías implícitas o expresadas de dicho cumplimiento fuera de la garantía limitada descrita en este documento. Los diseños y las especificaciones de los productos están sujetos a cambios sin notificación previa. **Revisión 2 12/98**

Limitations de la garantie

Les produits manufacturés par Air Systems comportent, pour le premier acheteur, une garantie contre tout vice de fabrication ou défaut de matériau, à condition d'être utilisés comme prévu, et ce pour une durée d'un an à compter de la date d'achat. Si Air Systems estime qu'un composant présente un vice de fabrication ou un défaut de matériau, ce composant sera réparé ou remplacé à sa discrétion, et cela constituera le seul recours possible. Cette garantie ne s'applique pas aux ensembles électriques ni aux éléments électroniques. Les pièces électriques sont couvertes par une garantie de 90 jours à compter de la date d'achat, et ce uniquement pour le premier acheteur. Durant la période de garantie, les composants électriques seront réparés ou remplacés à la discrétion d'Air Systems.

AIR SYSTEMS N'OFFRE AUCUNE AUTRE GARANTIE, EXPRESSE OU TACITE, QUANT À LA DESCRIPTION, LA QUALITÉ, LA VALEUR MARCHANDE, LA CONVENANCE À UN USAGE PARTICULIER, OU TOUTE AUTRE FONCTION LIÉE AU PRODUIT CI-JOINT. LE VENDEUR NE POURRA EN AUCUN CAS ÊTRE TENU RESPONSABLE DES PERTES DE REVENUS NI DES AUTRES COÛTS DIRECTS OU INDIRECTS, NI ENCORE DES DÉPENSES, PERTES OU DOMMAGES ENCOURUS EN RAISON DU VICE DE FABRICATION DU PRODUIT OU DE LA DÉFAILLANCE MÉCANIQUE DE CE DERNIER, OU ENCORE DE TOUTE PIÈCE DONT IL EST CONSTITUÉ.

Il incombe entièrement à l'acheteur de se conformer aux directives des organismes réglementaires en vigueur au niveau fédéral, provincial ou municipal. Air Systems International estime que ses produits respectent les normes de l'OSHA et de MSHA dans la mesure où ses produits sont utilisés et entretenus selon l'état dans lequel ils se trouvaient à leur sortie d'usine, et en conformité avec le manuel d'utilisation. Aucune garantie tacite ou expresse n'est exprimée, si ce n'est celle qui est contenue dans les présentes. Les modèles ou données techniques peuvent être modifiés sans préavis. **Révision 2 12/98**